



GPE

Vendors

GPE Vendors s.r.l.

Via Toniolo 19/21

61032 - Fano (PU)

Tel. +39 0721 854 535

Fax +39 0721 855 200

www.gpevendors.it

gpe@vendors.it



CATALOGO RICAMBI

Distributore Automatico

- **DRX 25 Metal Line**
- **DRX 30 Metal Line**
- **DRX 40 Metal Line**
- **DRX 50 Metal Line**

INDICE

TAVOLA 3-1



TAVOLA 3-2

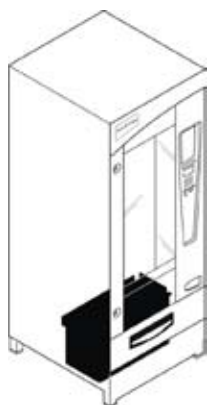


TAVOLA 3-3

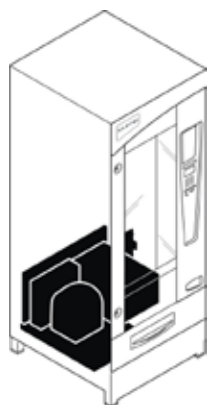


TAVOLA 3-4

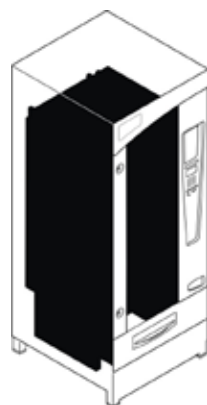


TAVOLA 3-5

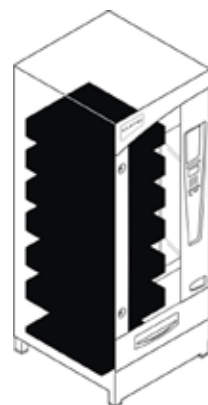


TAVOLA 3-6



TAVOLA 3-7



TAVOLA 3-8



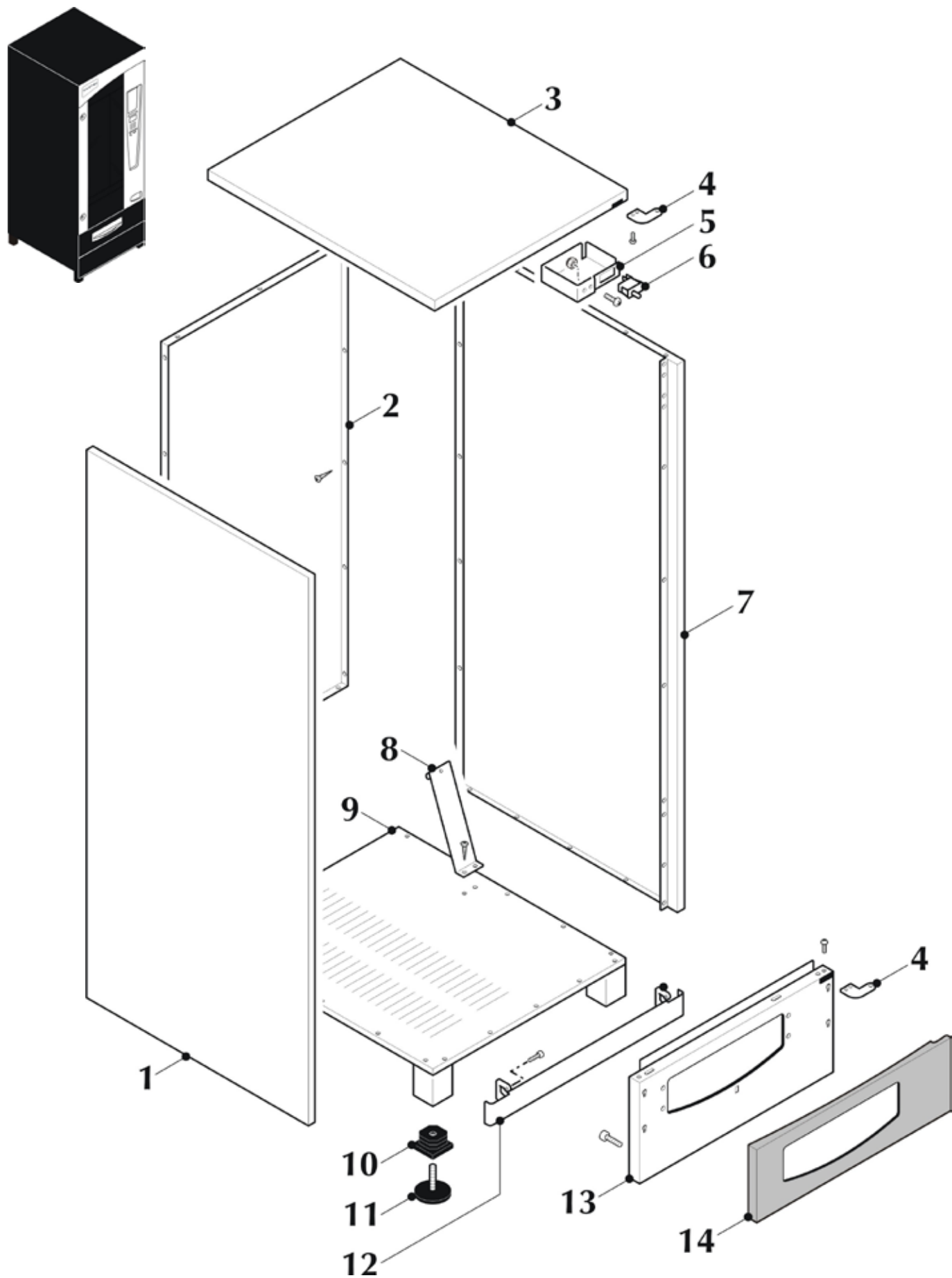
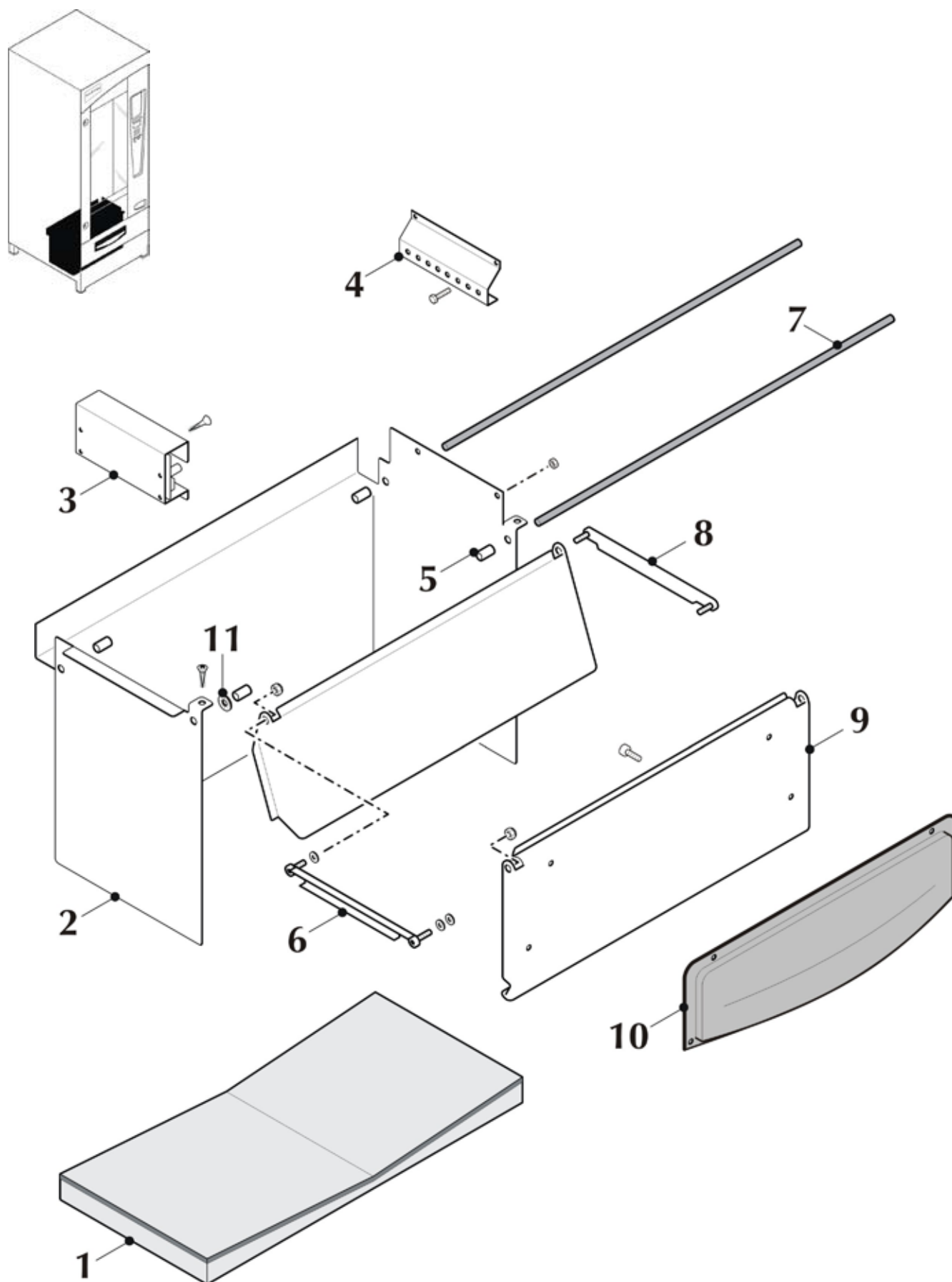
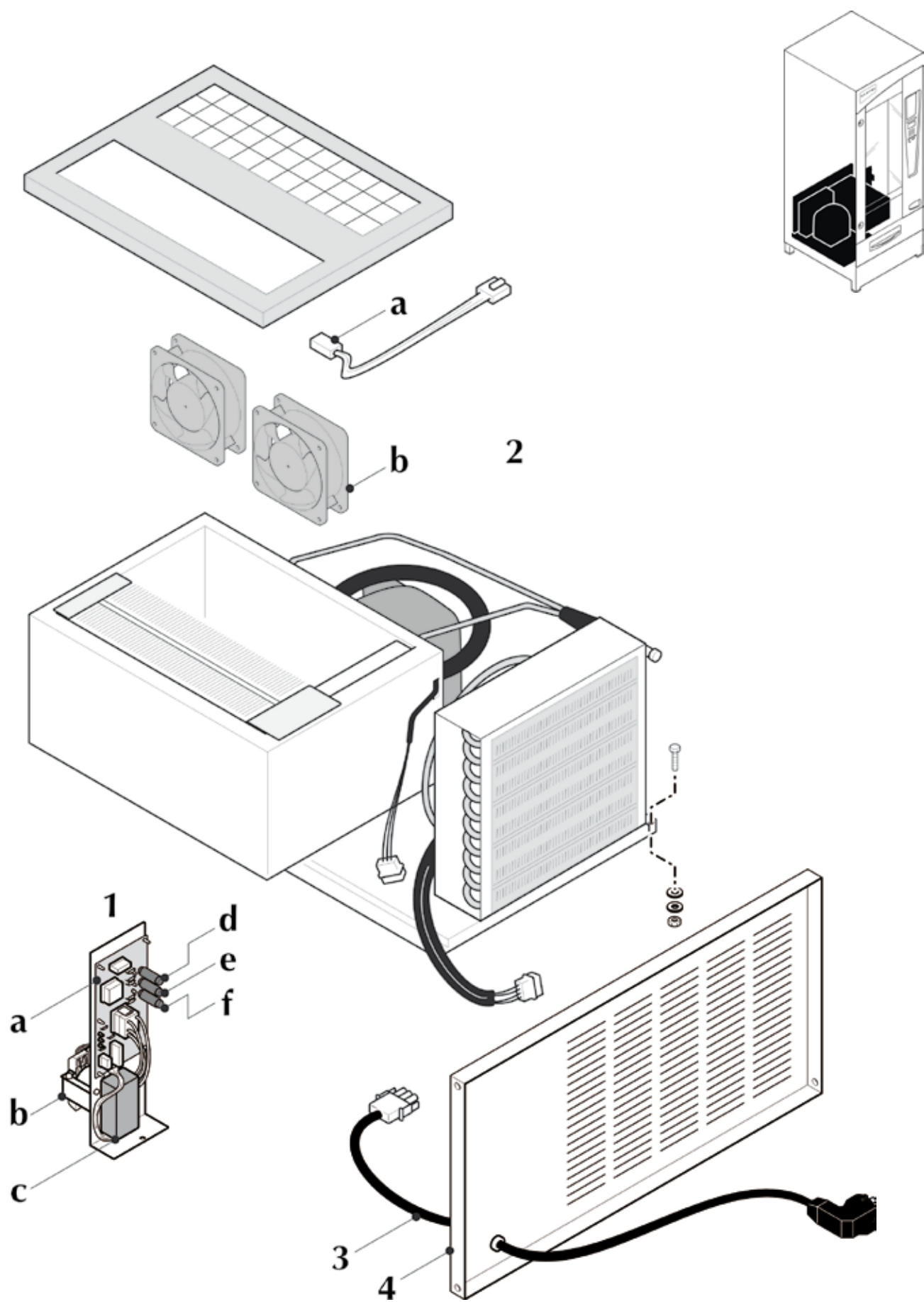
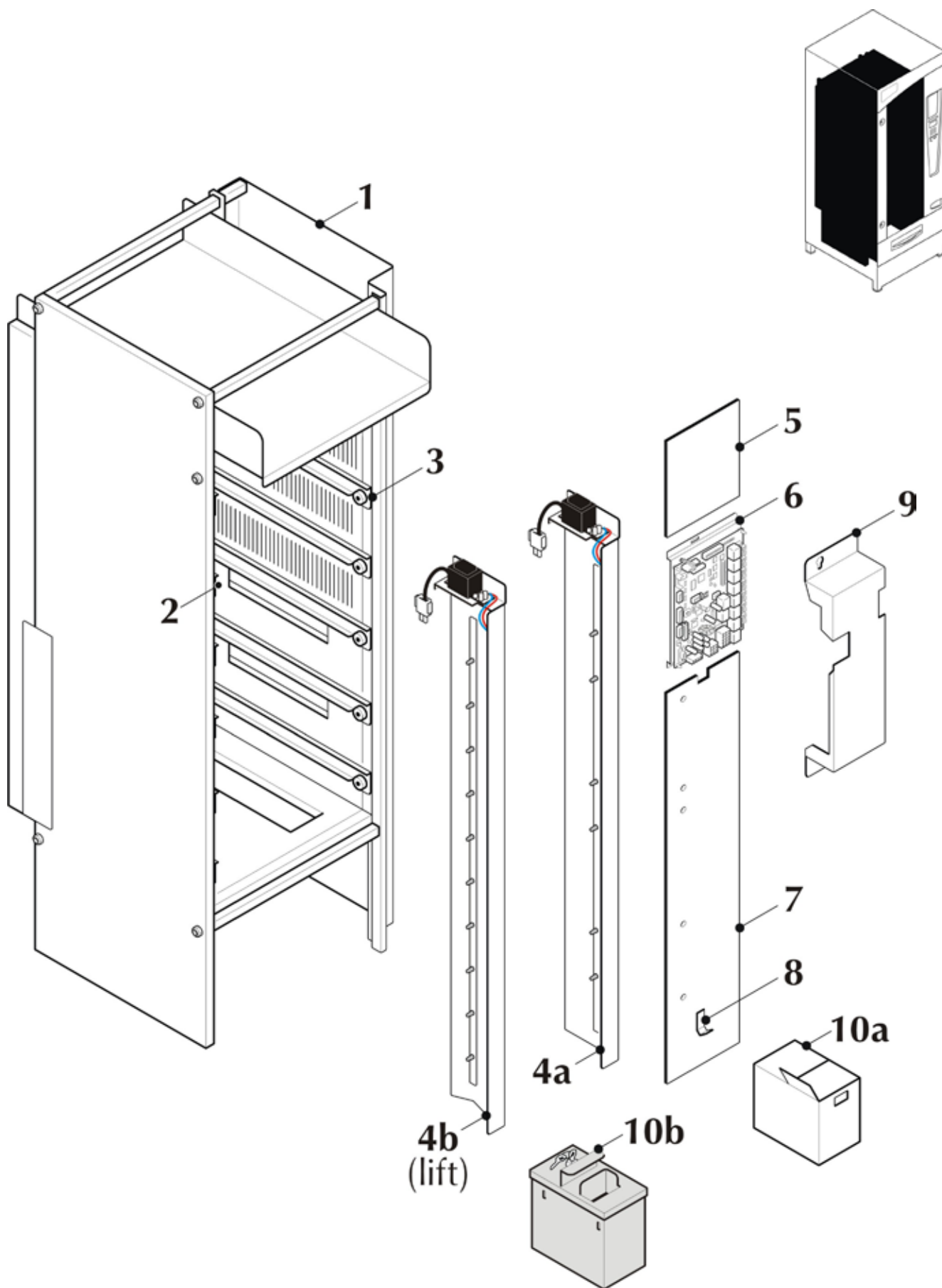
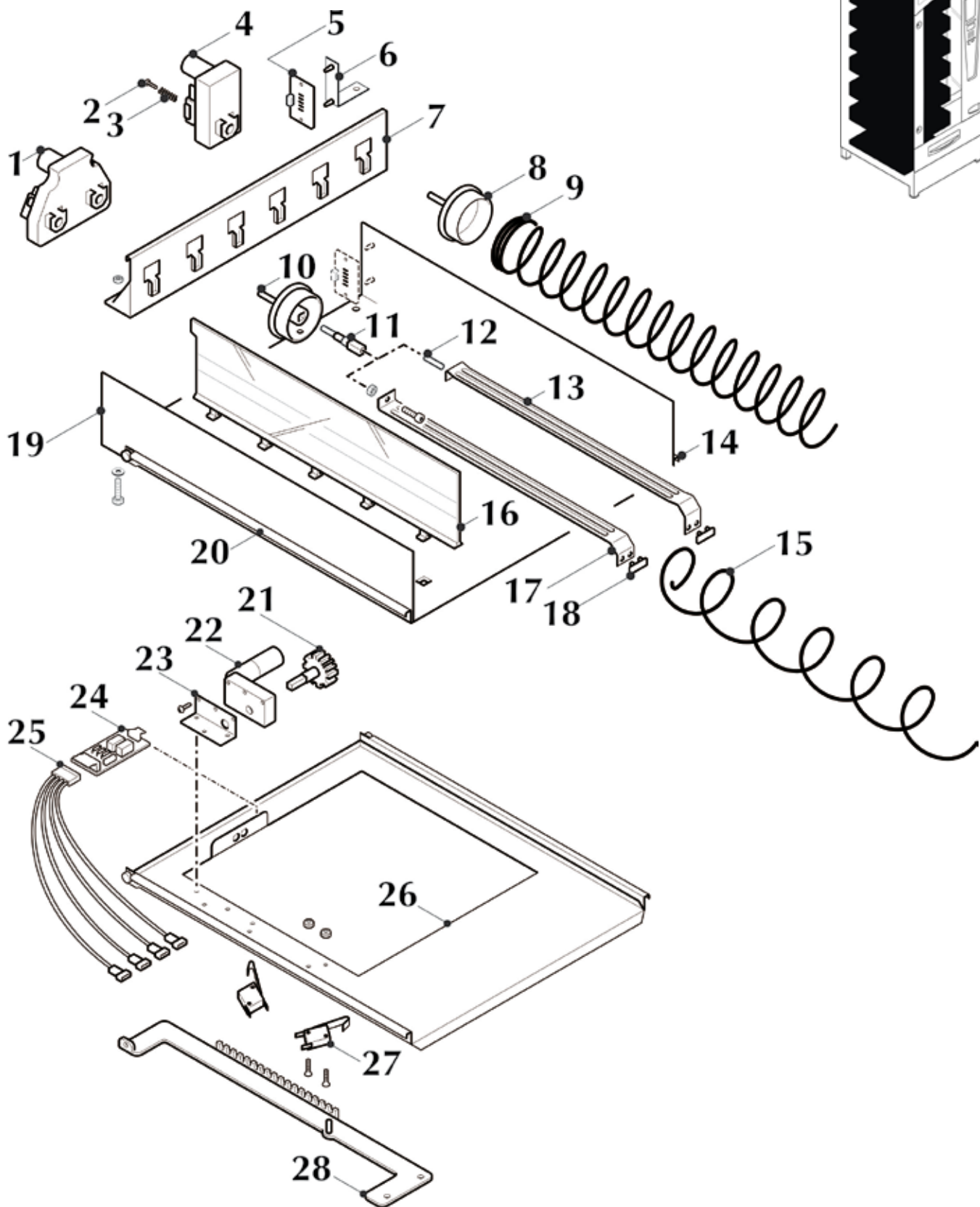
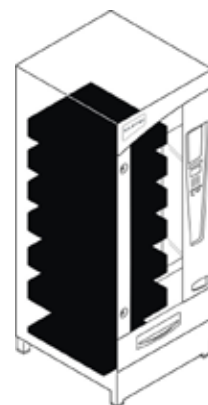


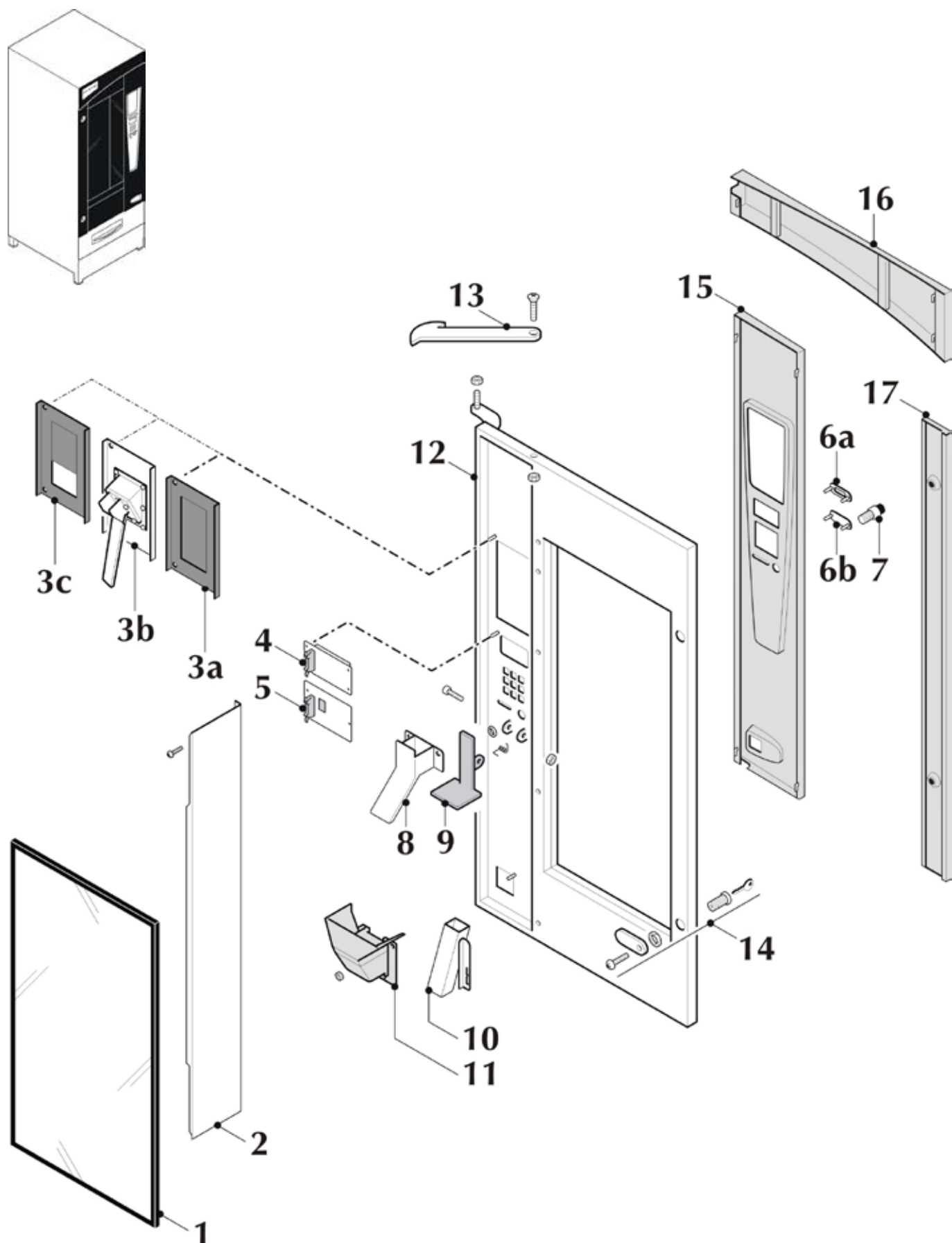
TAVOLA 3 - 1

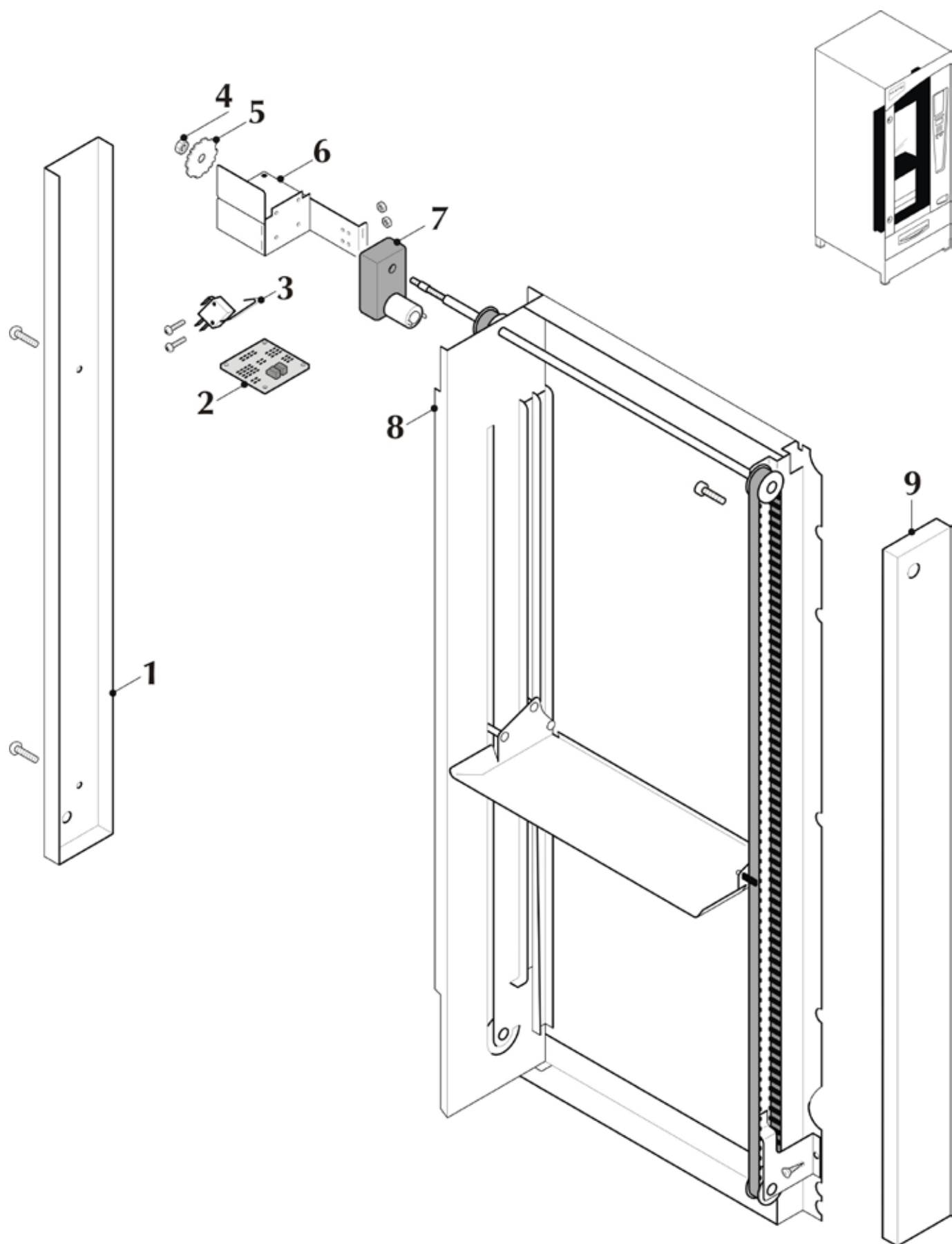


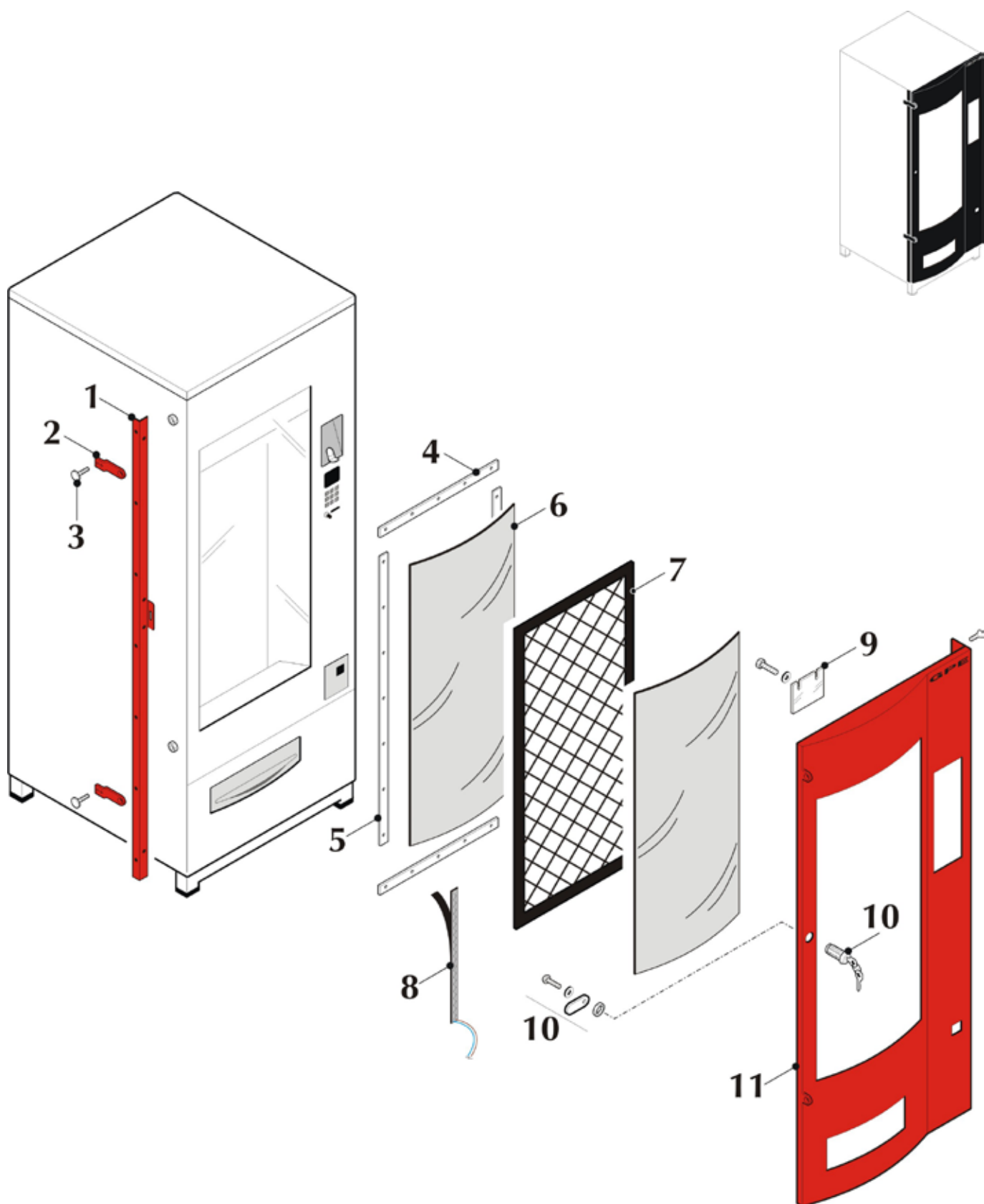












GPE Vendors s.r.l.
Via Toniolo 19/21
61032 - Fano (PU)
Tel. +39 0721 854 535
Fax +39 0721 855 200
www.gpevendors.it
gpe@vendors.it
